

# Newsletter

## VÉRIN ELECTRIQUE DC4 24 V ou 48 V



### Présentation

Vérin électrique 24 V ou 48 V courant continu conçu pour lever, tirer, pousser et déplacer en remplacement de toute opération manuelle tout en assurant une sécurité et une qualité de travail constantes.

Il est particulièrement adapté pour la manœuvre de Dispositifs Actionnés de Sécurité (D.A.S.) tels que les exutoires, les clapets, les portes coupe-feu, les ouvrants de façade, ainsi que dans le cadre d'installations d'aération.

Les courses standard s'échelonnent jusqu'à 1250 mm et la force disponible des vérins est de 2500 N. Il est possible de réaliser des modèles spécifiques.

## Vérin électrique DC4 24V

### Caractéristiques Techniques



MATIÈRE(S) PRINCIPALE(S)	Aluminium				
TENSION D'ALIMENTATION (V)	24 V CC				
CONSUMMATION (A)	4.4A	5A	6.8A	7.4A	7.5A
PUISSANCE(W)	106W	120W	163W	178W	180W
FORCE DE POUSSÉE ET DE TRACTION (N)	1000N	1250N	1500N	2000N	2500N
VITESSE LINÉAIRE DE SORTIE DE TIGE (mm/s)	14.5 mm/s	12.5mm/s	13.3mm/s	12.5mm/s	11mm/s
INDICE DE PROTECTION	IP 65				
RACCORDEMENT	Câble 2 x 1 mm <sup>2</sup> + 2 x 0.34 mm <sup>2</sup> longueur de 1000mm				
COURSE (mm)	Jusqu' à 1250 mm				
FORCE DE VERROUILLAGE NOMINALE	3000N				
POIDS (Kg)	7.0 Kg pour une course de 1000mm				
TEMPÉRATURE MAXIMAL D'UTILISATION	-15°C à +75°C				

### Abonnez-vous

Si vous souhaitez recevoir la newsletter, il suffit d'en faire la demande par mail à l'adresse : [contact@jofo.fr](mailto:contact@jofo.fr) ,ou sur notre site internet dans la rubrique "nous contacter".

Vous pourrez également recevoir les mises à jour régulières de nos fiches techniques disponibles en téléchargement.

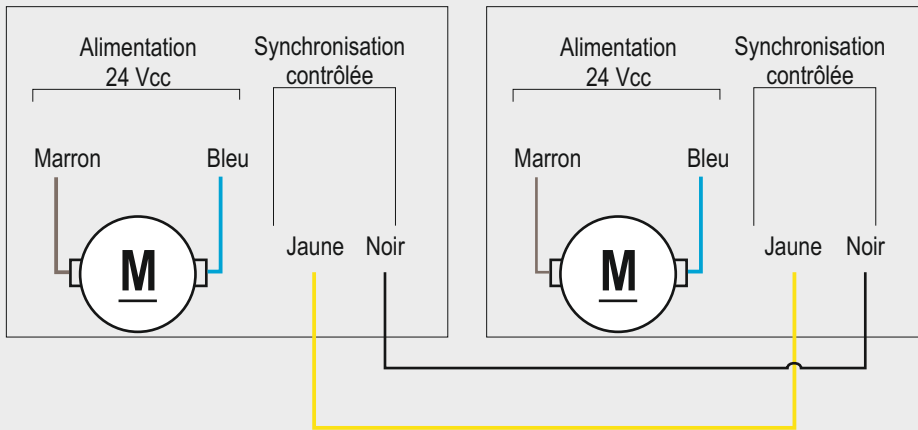


## Vérin électrique DC4 48V

### Caractéristiques Techniques

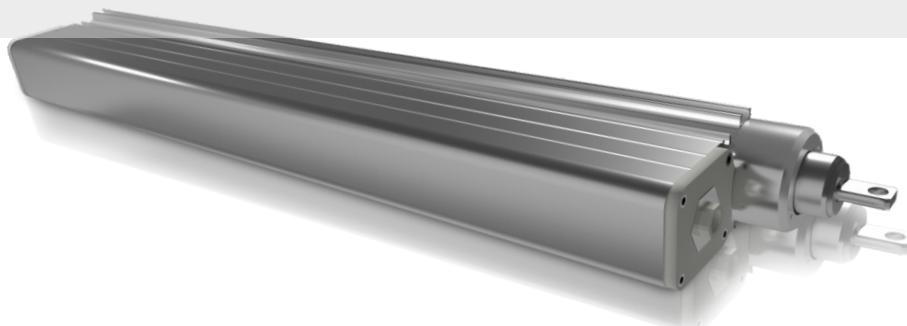
MATIÈRE(S) PRINCIPALE(S)	Aluminium				
TENSION D'ALIMENTATION (V)	48 V CC				
CONSOMMATION (A)	2.5A	3.75A	4.2A	5A	6.2A
PUISSANCE(W)	120W	180W	202W	240W	298W
FORCE DE POUSSÉE ET DE TRACTION (N)	1000N	1500N	1800N	2000N	2500N
VITESSE LINÉAIRE DE SORTIE DE TIGE (mm/s)	15 mm/s ( autre paramétrage possible)				
INDICE DE PROTECTION	IP 65				
RACCORDEMENT	Câble 2 x 1 mm <sup>2</sup> + 2 x 0.34 mm <sup>2</sup> longueur 1000mm				
COURSE (mm)	Jusqu'à 1250 mm				
FORCE DE VERROUILLAGE NOMINALE	3000N				
POIDS (Kg)	7.0 Kg pour une course de 1000mm				
TEMPÉRATURE MAXIMAL D'UTILISATION	-15°C à +75°C				

### Raccordement Synchro. Electrique



Déplacement de la tige du vérin en fonction des polarités.

	Marron	Bleu
Ouverture	+	-
Fermeture	-	+



Juin 2022 N2022-06

# Newsletter

